

この度は本製品をご採用いただき誠にありがとうございます。

取り付け、ご使用前に本説明書を読んでいただき、正しく設置の上ご使用いただきますようお願い申し上げます。

お読みになった後は、お使いになる方がいつでも見られる場所に、保管をお願いいたします。

## 1. 安全上のご注意

誤った使い方によって生じる危害や損害の程度を次の表示で説明しています。



この表示は「障害を負う可能性、または物的損害が発生する可能性が想定される」内容を示しています。

お守りいただく内容を次の絵表示で説明しています。



この絵表示は、してはいけない「**禁止**」内容です。



この絵表示は、必ず実行していただく「**強制**」内容です。

## 2. 使用上のご注意



取り付け前に仕様図で取り付け寸法をご確認ください。



製品を破損させないために、強い力や衝撃を与えないでください。また便座、便ふたの上に乗ったり、重いものを載せないようにしてください。  
割れたり、本体が外れて落下し、けがになる可能性があります。



お手入れするときは、中性洗剤を用い、次のものを使わないでください。  
プラスチックを痛め、割れてけがになる可能性があります。  
(トイレ用洗剤、住宅用洗剤、ベンジン、シンナー及びクレンザー、ナイロンたわしなど)



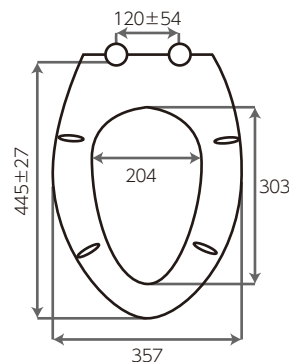
便座、及び便ふたの開閉は乱暴に行わないでください。  
割れる恐れがあります。



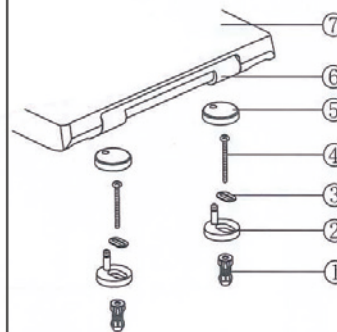
直射日光が当たらないようにしてください。  
変色することがあります。

## 3. 仕様図

【寸法図】 (単位: mm)



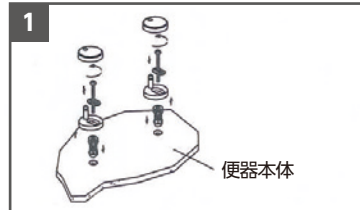
【部品図】



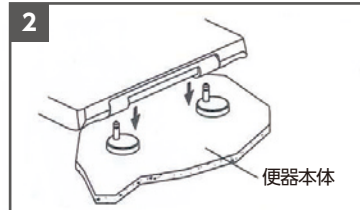
- |           |
|-----------|
| ① 拡張ボルト   |
| ② ベースシート  |
| ③ ワッシャ    |
| ④ ねじ      |
| ⑤ ヒンジふた   |
| ⑥ ヒンジ     |
| ⑦ 便座及び便ふた |

## 4. 取り付け方

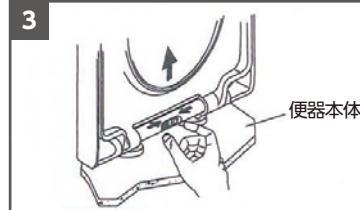
- ①付属品を取り出し、ねじにワッシャとベースシートを通します。  
次に、ねじの先に拡張ボルトを取付けます。  
最後に便器のヒンジ穴にねじを入れてドライバーで固定します。  
△注意: ベースシートは図面通りの位置で固定してください。



- ②便座の穴にヒンジの差し込み棒を入れてください。正常に差し込むとカチッとしたクリアな音がします。



- ③便座を取り外すときは図のように便座のヒンジ部にあるレバーを動かし便座全体を持ち上げると外すことができます。



商品についてご不明な点がございましたら、下記フリーコールまでお問い合わせください。

フローバル株式会社

大阪市福島区福島 7-15-26 大阪 YM ビル  
http://flobal.jp/

商品のお問合わせは

0120-455-802